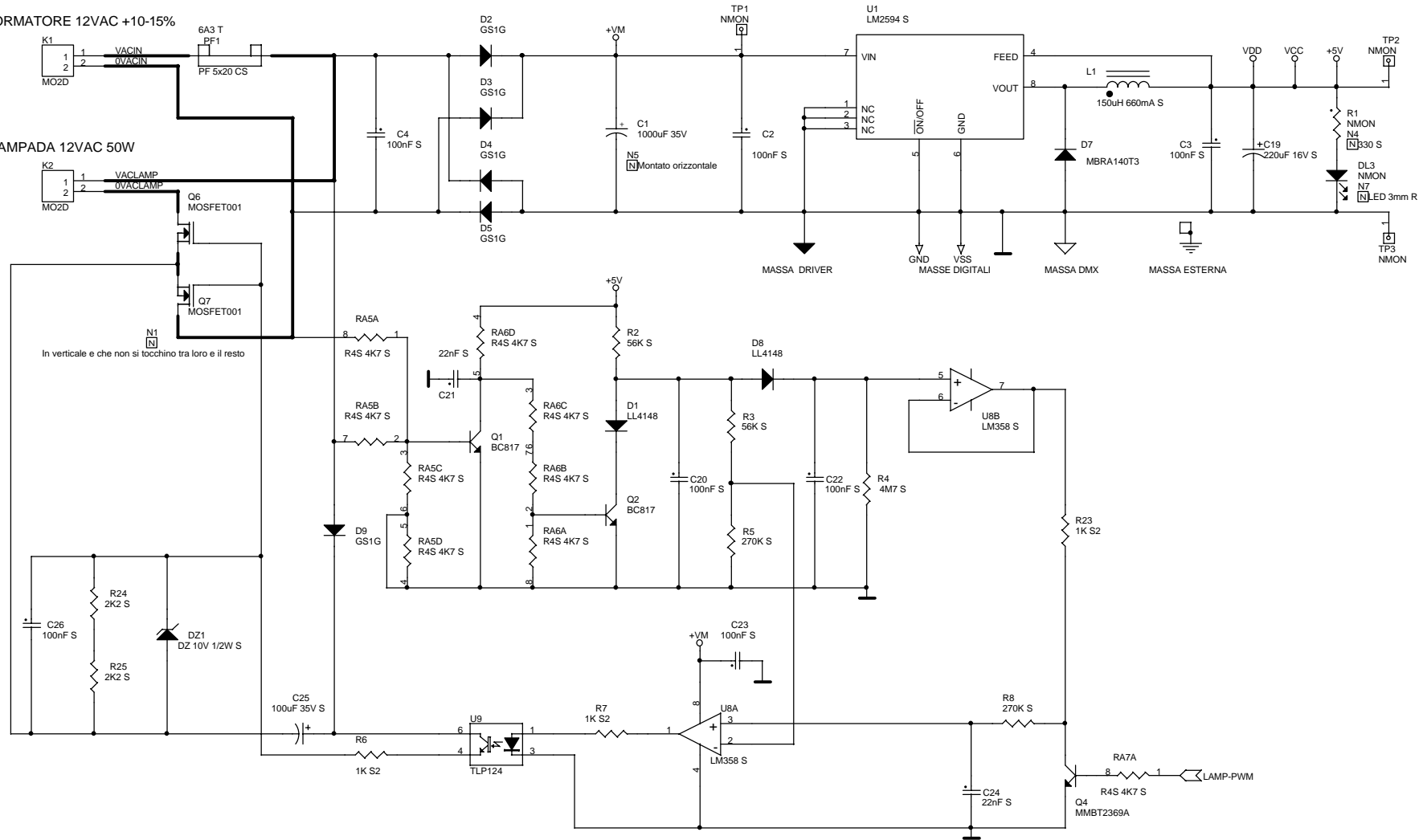


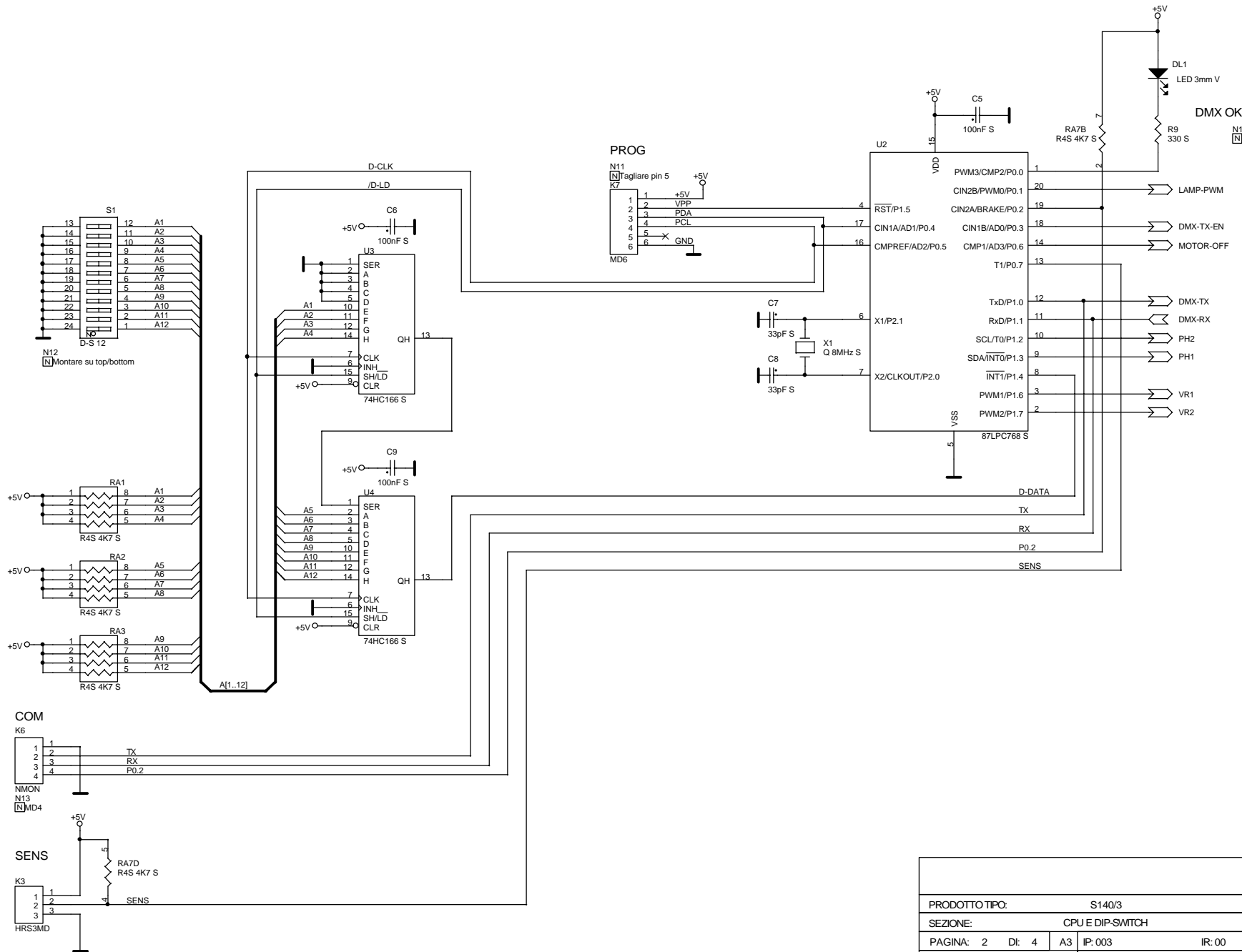
TRASFORMATORE 12VAC +10-15%

LAMPADA 12VAC 50W



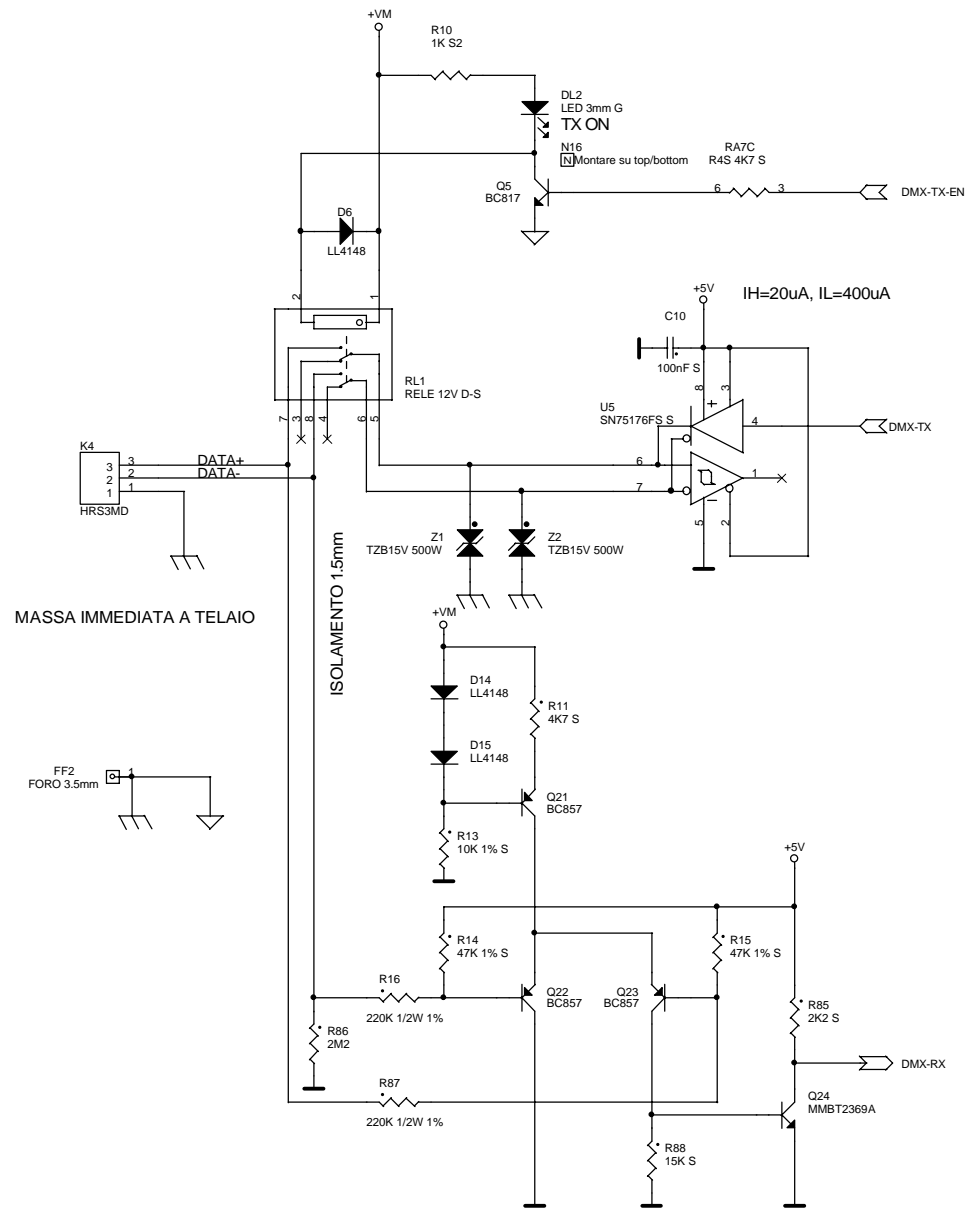
In verticale e che non si tocchino tra loro e il resto

PRODOTTO TIPO:		S140/3	
SEZIONE:		ALIMENTAZIONE E COMANDO LAMPADA	
PAGINA: 1	Di: 4	A3	IP: 003 IR: 00
DISEGNATO DA:		M.M.	Wednesday, October 08, 2003
AGGIORNATO DA:		E.V.	Wednesday, October 15, 2003
NOTE:			

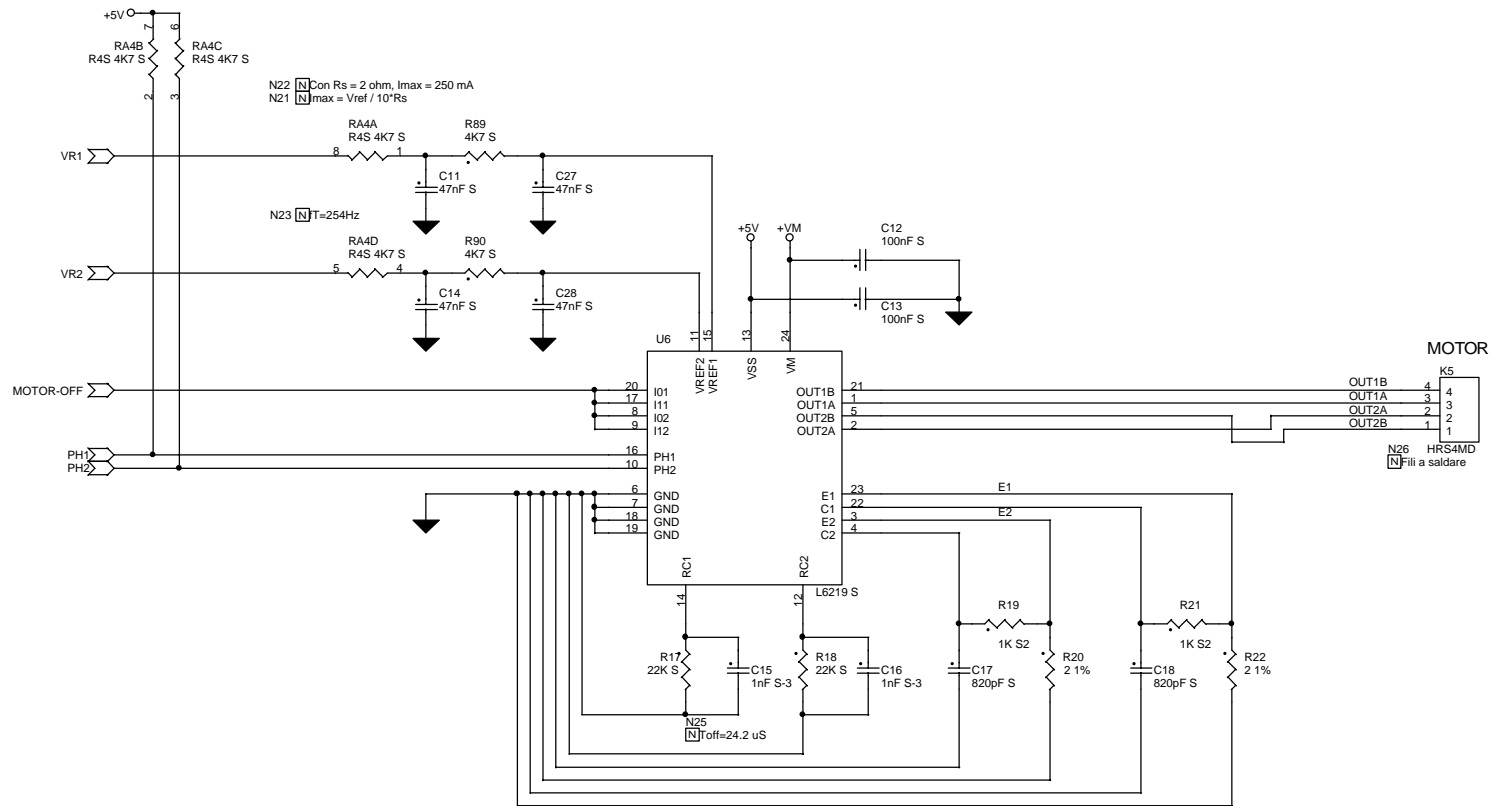


Montare su top/bottom vicino a S1

PRODOTTO TIPO:	S140/3		
SEZIONE:	CPU E DIP-SWITCH		
PAGINA:	2	Di: 4	A3 IP: 003 IR: 00
DISEGNATO DA:	M.M.	Wednesday, October 08, 2003	
AGGIORNATO DA:	E.V.	Wednesday, October 15, 2003	
NOTE:			



PRODOTTO TIPO:		S140/3	
SEZIONE:		DMX input-output	
PAGINA: 3	Di: 4	A3	IP: 003 IR: 00
DISEGNATO DA:	E.V.	Wednesday, October 08, 2003	
AGGIORNATO DA:	E.V.	Wednesday, October 15, 2003	
NOTE:			



PRODOTTOTIPO:		S140/3	
SEZIONE:		DRIVER	
PAGINA: 4	Di: 4	A3	IP: 003 IR: 00
DISEGNATO DA:	M.M.	Wednesday, October 08, 2003	
AGGIORNATO DA:	E.V.	Wednesday, October 15, 2003	
NOTE:			